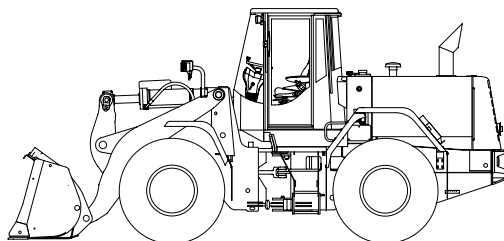


HITACHI LX290E

Motornennleistung
228 kW / 306 HP

Dienstgewicht
21 455 - 23 075 kg

Schaufelinhalt
4.0 - 4.5 m³



HITACHI

Motor

Fabrikat Isuzu
 Modell 6SD1XQF
 Typ 6-Zylinder-Diesel,
 Direkteinspritzung Abgasarmer Turbolader-Motor
 Kühlmittel Wasser
 Hubraum 9.839 l
 Motorleistung Bei 2 000 U/min gemäß ISO 3046
 228 kW / 306 HP / 175 PS
 Maximales Drehmoment 1 177 Nm / 1 700 U/min
 Zylinderbohrung 120 mm
 Lichtmaschine 24 V / 50 A
 Anlassermotor 24 V / 5.5 kW
 Batterie (wartungsfrei) 2 x 12 V / 140 Ah
 Abgasarm Gemäß europäischen Richtlinien

Getriebe

DREHMOMENTWANDLER

Typ 3 Elemente, einstufig, einphasig
 Festbremsverhältnis 2.121:1

GETRIEBE

Fabrikat ZF
 Typ Vollautomatik-Lastschaltgetriebe
 Gangwechsel Automatisches oder manuelles Schalten
 Bedienelemente .. Schalter am Joystick oder an der Lenksäule

Achsen

Fabrikat ZF
 Typ Hochleistungs-Teilsperredifferenziale,
 ausgelegt für hohe Arbeitsbelastung
 Vorderachse Starr
 Hinterachse Pendelwinkel links 9.5°; rechts 9.5°
 Endantrieb Planetenantrieb in den Radnaben
 Reifen 26.5 R 25

Fahrgeschwindigkeiten

Fahrgeschwindigkeit (mit 26.5R25-Reifen) km/h.

	Vorwärts	Rückwärts
1	7	7
2	12	12
3	24	24
4	37	

Maximale Steigfähigkeit 30°

Bremssystem

Typ Öl-Lamellenbremsen an allen 4 Rädern
 Betätigung Hydraulisch, mit vorwählbarer
 Getriebeneutralfunktion
 Notbremsfunktion Über Druckspeicher bei abgestelltem Motor
 Feststellbremse Federspeicherbremse mit elektrischer
 Betätigung und automatischer
 Getriebe - Neutralschaltung

Lenkung

Typ Hydraulisch, "Bedarfssteuerung" mit Prioritätsventil
 Arbeitsweise Über Haupthydraulikpumpe mit Priorität
 Max. Durchfluss 220 l/min
 Max. Druck 190 bar
 Anzahl der Zylinder 2 doppelwirkende Zylinder
 Bohrung 100 mm
 Notlenksystem Mittels achsgetriebener Notlenkpumpe

Hydrauliksystem

Typ Mittelstrom; Durchfluss abhängig von der Last,
 Einstellung erfolgt über Strömungsteilerventil
 Haupthydraulikpumpe Tandem-Flügelzellenpumpe
 Max. Fördermenge bei 2200 U/min 361 l/min
 Max. Druck 210 bar
 Servopumpe Zahnradpumpe
 Fördermenge bei 2200 U/min 19.6 l/min
 Max. Druck 35 bar
 Ladesteuergerät ... 3 Schieber - Steuergerät mit Schwimmstellung
 Filterung Rücklauffilter mit 5 µ Nennrate

ZYLINDER

Hubzylinder (Bohrung / Hub) 170 / 725 mm
 Schaufelzylinder (Bohrung / Hub) 210 / 515 mm
 Lenkzylinder (Bohrung / Hub) 100 / 418 mm
 Taktzeiten (bei Nenndrehzahl)
 Heben 6.5 s
 Ausschütten 1.3 s
 Senken 3.2 s
 Gesamt 11.0 s

Ladeeinrichtung

Typ Z-Kinematik
 Bolzen/Ringe Spezialbeschichtung mit Spezialdichtungen
 Schaufeldämpfung RCS-Fahrsteuersystem (optional)
 Schmierung Über zentrale Schmierleiste
 von Boden aus erreichbar
 Schaufelkreis Automatische Schaufelrückstellung
 Hubunterbrechung Automatische Hubbegrenzung,
 auf erforderliche Hubhöhe einstellbar
 Schwimmstellung Standard

Bedienelemente

- Bedienung der Ladekinematik durch einen Joystick gemäß ISO-Normen (2 Hebel optional).
- Bedienung des Zusatzhydraulikkreises (optional) mittels separatem Hebel.
- Vorsteuerungssperrung für Strassenfahrt abschaltbar.
- Rückwärts-/Vorwärtsschaltung durch Schalter am Joystick oder durch Commodo an der Lenksäule.
- Automatische Gangwahl mit "Ganghaltefunktion" oder manuelle Wahl durch Commodo an der Lenksäule.
- Betätigung der Hupe am Lenkrad oder am Mono-Hebel.
- Betätigung der Feststellbremse am Armaturenbrett.
- Einstellbare Lenksäule.

Kabine

- Typ ROPS/FOPS
 ROPS - ISO 3471/SAE 1040
 FOPS - ISO 3449/SAE J231
- 360° Rundumsicht mit ausgezeichneten Sichtverhältnissen über alle Außenseiten und Kanten des Radladers.
 - Die vordere Anordnung der Kabine sorgt für ausgezeichnete Sichtverhältnisse über die Ladevorrichtung.
 - Der Fahrer sitzt genau über dem Knickgelenk.
 - Benutzerfreundlicher luftgefederter Sitz.
 - Heizung, Kabinenüberdruck, Filtrierung, Ventilation.
 - Klimaanlage optional.
 - Niedriger Lärmpegel gemäß EG-Richtlinien.
 - Außen 110 LwA

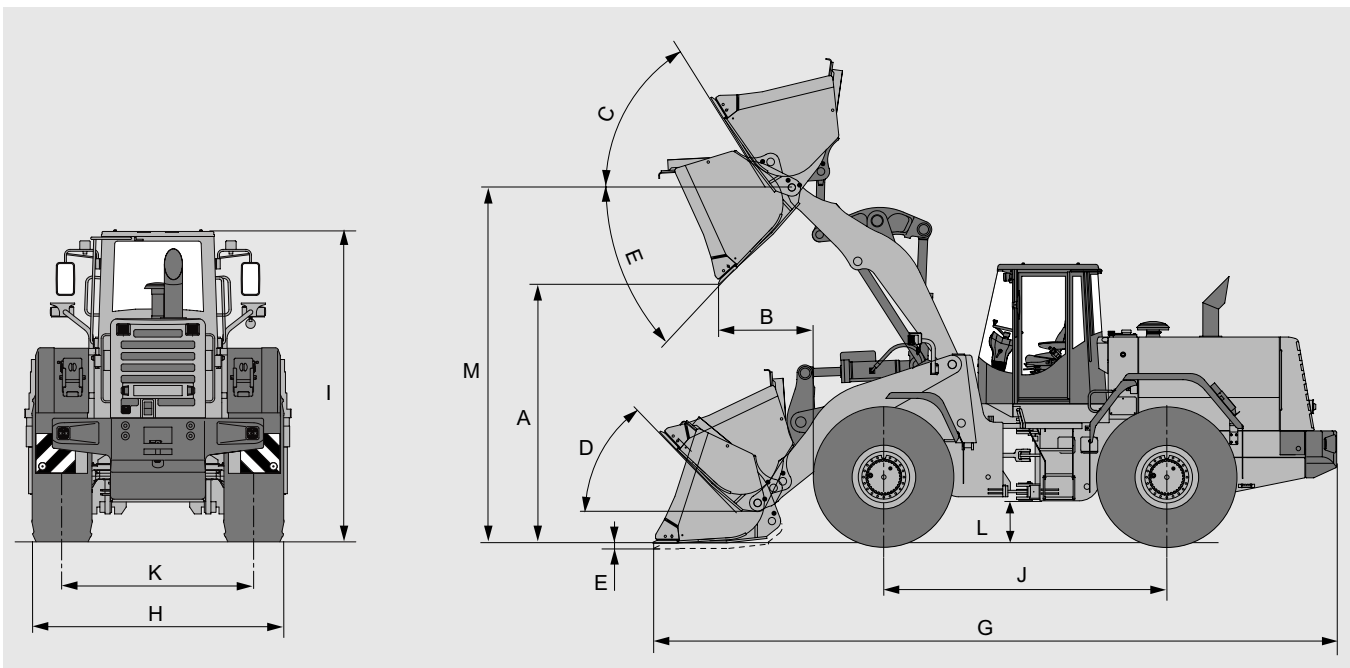
Füllmengen

Kraftstofftank	342 l
Hydrauliktank und Hydraulikkreis	225 l
Motorgehäuse	33 l
Vorderachse	51 l
Hinterachse	30 l
Drehmomentwandler und Getriebe	26 l

Einrichtungen für die Wartung

- Zentralschmierung der Ladekinematik.
- Zentralschmierung der Knick- und Pendelstellen der Hinterachse.
- Neigbare Kabine für einen schnellen Zugriff auf das Hydrauliksystem, das Getriebe und das Bremssystem.
- Getriebeölkühler, Motorkühler und Hydraulikkühler nebeneinander angeordnet.
- Luftfilter mit Radialring und Verstopfungsanzeige.
- Die vom Boden aus zugänglichen, wartungsfreien Batterien befinden sich in einem Gehäuse hinten an der Maschine.
- Der Sicherungsblock befindet sich in der Kabine.
- Überprüfung des Luftfilters und des Motorölpegels vom Boden aus möglich.
- Anbaugerätbolzen mit Spezialdichtungen. Schmierung alle 100 Betriebsstunden.
- Schaugläser zur Kontrolle des Hydraulikölpegels und Getriebeölpegels vom Boden aus.

Leistungen und Abmessungen



LX290E		Schaufel mit flachem Boden mit geschraubten Zähnen	Schaufel mit flachem Boden mit aufgeschweissten Zähnen	Gerundete Schaufel mit geschraubten Zähnen	Gerundete Schaufel mit aufgeschweissten Zähnen	Leichtgutschaufel mit geschraubtem Verschleissmesser
Schaufelfüllmenge (SAE)	m ³	4.2	4.2	4.0	4.0	4.5
Schaufelbreite	mm	2 980	2 980	2 980	2 980	2 980
Leistungen						
A Maximale Ausschütthöhe bei 45°	mm	3 000	3 030	3 020	3 050	3 130
B Reichweite bei Ausschütthöhe max. 45°	mm	1 350	1 360	1 380	1 380	1 210
Kipplast, gerade	kg	18 120	18 035	18 325	18 240	17 760
Kipplast, geknickt, 40°	kg	16 010	15 925	16 215	16 130	15 675
Losbrechkraft	kN	207	207	207	207	199
C Schaufelankippwinkel bei voller Höhe		58	58	58	58	58
D Schaufelankippwinkel in der Transportstellung (SAE)		47	47	47	47	47
Schaufelankippwinkel in Bodenhöhe		38	38	38	38	38
E Maximale Schaufelaukippenwinkel		43	43	46	46	43
F Grabtiefe	mm	60	60	60	60	61
Minimaler Wenderadius, Schaufelkante	mm	7 005	7 005	7 005	7 005	7 020
Abmessungen						
G Länge (Schaufel auf dem Boden)	mm	8 730	8 715	8 730	8 715	8 540
H Breite über Reifen	mm	2 960	2 960	2 960	2 960	2 960
I Höhe über Kabine	mm	3 525	3 525	3 525	3 525	3 525
J Radstand	mm	3 500	3 500	3 500	3 500	3 500
K Spurweite	mm	2 235	2 235	2 235	2 235	2 235
L Bodenfreiheit	mm	525	525	525	525	525
M Schaufelbolzenhöhe	mm	4 405	4 405	4 405	4 405	4 405
Dienstgewicht	kg	21 750	21 810	21 545	21 605	21 860

LX290E	Ausschütthöhe	Gesamtbreite	Gewicht	Kipplast, gerade	Kipplast, volle Drehung
Datenänderungen mit Sonderausrüstung	Gesamthöhe				
26.5 R 25 VMT (L3)	0	0	0	0	0
26.5 R 25 XHA (L3)	0	-25	-90	-75	-68
26.5 R 25 VSDL (L5)	+45	0	+1 065	+850	+750
26.5 R 25 XLDD2 (L5)	+30	+15	+570	+450	+400
Mit RCS-Fahrsteuersystem	0	0	+50	+10	+10
Mit Klimaanlage	0	0	+20	+25	+20
Mit Vollradkästen	0	0	+80	+125	+110

Standardausrüstung

Die Standardausrüstung kann von Land zu Land variieren. Sprechen Sie daher mit Ihrem Hitachi-Händler, um Einzelheiten zu erfahren.

LADEAUSRÜSTUNG

- Z-Kinematik
- Automatische Hubunterbrechung
- Schaufelrückführautomatik
- Lenkung des Radladers durch einen servounterstützten Joystick

MOTOR

- Trockenluftfilter mit Sicherheitseinsatz
- Schallgedämpfter Auspuff
- Zweifache Kraftstoff-Filtrierung

GETRIEBE

- Vollautomatisches Lastschaltgetriebe
- Schaltung durch Joystick oder Commodo an der Lenkkonsole

ACHSEN UND BREMSYSTEM

- Vorder- und Hinterachse mit Teilsperddifferenzialen
- Elektro-hydraulische Feststellbremse
- Halbradkästen vorne und hinten
- Reifen 26.5R25

HYDRAULIK

- 3-Schieber-Hydrauliksteuerventil

KABINE

- ROPS-FOPS (schallgedämpft und mit Überdruck)
- Luftgefederter Sitz
- Radio
- Tachometer
- Heizung, Enteisierung, Kabinenüberdruck, Luftfiltrierung
- 2 einfahrbare Außenspiegel
- 1 Innenspiegel
- Triplex-Windschutzscheibe
- Neigbare Lenkkonsole
- Scheibenwischer und Waschanlage (vorne und hinten)
- Neigbare Kabine, dadurch schneller Wartungszugriff auf Hydrauliksystem und Getriebe
- 12-Volt-Stecker für CB

STEUERUNGS- UND SICHERHEITS-VORRICHTUNGEN

- Lampen: Arbeitslampen, Scheinwerfer, Bremslichter
- Rückfahralarm
- Rückfahrcheinwerfer
- Anzeigen, Lampensignale, akustisches Signal für Kühlmittel- und Getriebeöltemperatur, Bremsdruck, Bremsflüssigkeitspegel, Feststellbremse, Lenkung
- Ein-/Ausschalter für Lampen, Scheinwerferanzeige
- Betriebsstundenzähler
- Kraftstoffpegel
- Vorwähler, Gangschaltung
- Warnlampe, Luftfilterverstopfung
- Schlingenspunkte

Sonderausstattung

Die Sonderausstattung kann von Land zu Land variieren. Sprechen Sie daher mit Ihrem Hitachi-Händler, um Einzelheiten zu erfahren.

LADEAUSRÜSTUNG

- 2 servounterstützte Hebel
- Rohrleitungen für dritte Funktion
- Anti-pitching system (Fahrsteuersystem; RCS - Ride Control System)
- Automatische Zentralschmierung

KABINE

- Klimaanlage
- Uhr & Thermometer
- Tachometer
- Kopfstütze
- Zweihebelsteuerung

SCHAUFEL

- Gerundete Boden (4.0 m³)
- Flachboden (4.2 m³)
- Flachboden / Leichtgut (4.5 m³)

SONSTIGES

- Vollradkästen hinten
- Rückfahralarm
- Rundumleuchte
- Bio-Öl

Hitachi Construction Machinery (Europe) NV

Souvereinstraat 16, 4903 RH Oosterhout, P.O. Box 404, 4900 AK Oosterhout, The Netherlands
T +31-(0)162 48 44 00, F +31-(0)162 45 74 53, www.hcme.com

Siciliëweg 5, Haven 5112, 1045 AT Amsterdam, P.O. Box 59239, 1040 KE Amsterdam, The Netherlands
T +31-(0)20 44 76 700, F +31-(0)20 33 44 045, www.hcme.com



Breaking
new
ground

HITACHI