



1003, Bergeijk (NL)



[www.sankoo.com](http://www.sankoo.com)



0031 (0)497 57 38 71



[info@sankoo.com](mailto:info@sankoo.com)



# VERHUURBROCHURE



## COMPACTKRANEN

6

3 Over ons

7 Bg Lift M060

8 Bg Lift M250

9 Bg Lift M400

10 Bg Lift CWE525

11 MHK SK6

12 MHK SK10

13 IMK 35500

15 Dutch CF36.10

16 Cela DT15 Spyder

17 Cela DT25 Spyder

18 Haulotte Compact 8

19 Sinoboom GTJZ0812

20 Platform Basket Spider 15.75

21 Toucan 1010

23 Robby 420

24 Glaszuiger Righetti

25 Sankoo VL500

26 Glaszuiger Kappel

28 Avant 640

29 Avant 750

30 Fuchs F950H

32 Bobcat E10

33 Caterpillar 301.7D

34 Doosan DX35Z

## HOOGWERKERS

14

## GLASROBOTS

22

## KNIKLADERS

27

## MINIGRAVERS

31

# OVER ONS

### Minihijskranen

Sankoo heeft een kwalitatief hoogstaand aanbod van (mini)hijskranen. Deze compacte kranen lenen zich perfect voor het (verticaal) verplaatsen van o.a. zware bouwmaterialen, zijn eenvoudig te bedienen en bereiken door hun compactheid de meest ontoegankelijke plaatsen. Zoekt u een hulpmiddel dat zowel compact als oersterk is, dan bent u bij Sankoo aan het juiste adres.

### Hoogwerkers

Bij Sankoo vindt u de juiste hoogwerker die u nodig heeft om uw werk te vergemakkelijken. Sankoo beschikt over een divers aanbod van schaarlift, telescopische hoogwerker of hoogwerker met knikarm tot spinhoogwerker en autohoogwerker. Ontdek snel hoe onze machines u van dienst kunnen zijn.

### Knikladers

Bij grondverzet is een kniklader (ook wel wiellader of shovel genoemd) onmisbaar. Sankoo verhuurt en verkoopt deze machines met verschillende voorzetstukken die aan de hefarm gekoppeld kunnen worden, bijvoorbeeld palletvorken en klinkerklemmen.

### Glasrobots / Glaszuigers

Bij Sankoo vindt u de glasrobot en glaszuiger die u nodig heeft om uw werk te vergemakkelijken.

De glasrobots en glaszuigers van Sankoo maken het mogelijk om glas te plaatsen zonder zware inspanningen.

### Robby Glasrobot

Deze compacte machine is bijzonder gemakkelijk manoeuvreerbaar en eenvoudig te vervoeren. Door de krachtige voorwielaandrijving en brede banden staat de Robby bekend als een terreinvaardige allrounder. De glasrobots van Robby zijn geschikt voor zowel binnen- als buitengebruik.

"DE VERHUURSERVICE VAN SANKOO BIEDT EFFICIËNTE OPLOSSINGEN"



## Verkoop van compact werkmaterieel

Sankoo biedt een uiteenlopend assortiment van kwalitatief hoogstaande compacte machines. Onze machines bieden efficiënte oplossingen om zwaar werk te vergemakkelijken en productiever te werken. Ons aanbod bestaat uit minihijskranen, compact kranen, hoogwerkers, knikladers, minigravers, kunststof rijplaten en aanbouwdelen.

## Verhuur van compact werkmaterieel

De verhuurservice van Sankoo biedt uiteenlopende, efficiënte oplossingen om zwaar werk te vergemakkelijken en productiever te werken. Sankoo verhuurt een kwalitatief hoogstaands aanbod van compacte machines zoals minihijskranen, compactkranen, hoogwerkers, knikladers, minigravers, kunststof rijplaten en aanbouwdelen.

Het uitgebreide aanbod machines en toebehoren wordt telkens verder ontwikkeld naar aanleiding van recente ontwikkelingen die spelen in de markt. Hierdoor ontstaat een ruime keuze uit recente machines.

## Service & Onderhoud

Kwalitatief goed materiaal verdient kwalitatief goed onderhoud. Daar heeft Sankoo een technische dienst voor, die snel en kundig reageert op eventuele storingen. Uit ervaring weten wij dat onze machines zelden problemen geven. Mocht dat onverhoopt toch het geval zijn, dan zorgt Sankoo ervoor dat dit snel verholpen wordt. De thuisbasis van de technische dienst is de werkplaats in Bergeijk.

Is er een defect aan uw machine of wenst u een onderhoudsbeurt te laten uitvoeren? Aarzel niet en contacteer Sankoo, wij komen zo snel mogelijk ter plaatsen zodat u zo weinig mogelijk tijd verliest.

## COMPACTKRANEN

Sankoo is premium importeur van het innoverende merk Bg Lift. Deze vooruitstrevende fabrikant uit Noord-Italië bouwt een range compactkranen van 700 kg tot en met 20.500 kg eigen gewicht en biedt dus voor ieder wat wils.

## HOOGWERKERS

Cela is een topspeler op het gebied van hoogwerkers. Jarenlange ervaring garandeert hoogwerkers die veilig, robuust en kwalitatief hoogstaand zijn. De hoogwerkers van Cela zijn beschikbaar in verschillende uitvoeringen, waaronder rups- en autohoogwerkers.

## KNIKLADERS

Het Finse merk Avant is op en top gespecialiseerd in de productie van compacte knikladers voor diverse toepassingen.

Deze sterke en oerdegelijke machines zijn volledig ontworpen naar de wensen van de klant.

Van minihijskraan tot glasrobots en van hoogwerkers tot knikladers. Niets ontbreekt in het verhuuraanbod van Sankoo. De verhuurservice biedt uiteenlopende, efficiënte oplossingen om uw zware werk te vergemakkelijken. Daarnaast zult u hierdoor ook productiever te werk gaan.

## Instructies machine

Mocht u nog wat minder bekend zijn met een van de machines dan raden wij het aan om dit vooraf

bij Sankoo te melden. Op deze manier voorzien wij u van de nodige uitleg en handige tips.

## Veilige machines

Naast bovengenoemde aspecten hecht Sankoo veel waarde aan veiligheid. Naast dat de machines van Sankoo top prestaties leveren en gemakkelijk zijn in het gebruik, zijn de machines tevens veilig in het gebruik. Dit voor zowel de bestuurder als voor mensen die zich bevinden op het terrein.

## Kwaliteit voorop

Naast de veelzijdigheid garanderen wij machines van top kwaliteit. Dit mede dankzij onze interne technische dienst. Zij onderhouden de machines in de verhuur regelmatig. Hierdoor kunnen wij garant staan voor een betrouwbare service. Tevens wordt het aanbod regelmatig uitgebreid. Dit door toevoeging van recente ontwikkelingen in de markt.

# 4

## “Sankoo mechaniseert zware handarbeid”

# 5



# BG LIFT M060



## COMPACTKRANEN



### Sankoo BGLift

Sankoo is premium importeur geworden van het innoverende merk Bg Lift. Deze vooruitstrevende fabrikant uit Noord-Italië bouwt een range compactkranen van 700 kg tot en met 20.500 kg eigen gewicht en biedt dus voor ieder wat wils.

### Sankoo MHK SK

De compactkanen van Sankoo zijn ontwikkeld om het zware tilwerk van bouwvakkers, glaszetters, staalbouwers en vele andere uit handen te nemen.

Deze kleine krachtpaters lenen zich perfect voor het (verticaal) verplaatsen van zware bouwmaterialen, zijn eenvoudig te bedienen en bereiken door hun compactheid de meest ontoegankelijke plaatsen.



### Omschrijving

De M060 is een Pick and Carry kraan die eenvoudig te verrijden en transporteren is.

Het eigengewicht van de M060 is laag gehouden zodat deze geen schade maakt aan de ondergrond. De hydraulisch verbreedbare rupsen verhogen de stabiliteit van de kraan waardoor er ook gewerkt kan worden op ongelijk terrein.

Deze compacte kraan kan uitgevoerd worden met zowel een Benzine- als een Elektromotor en is geschikt voor binnen- als buitengebruik. Het 50° zwenkbereik verhoogd de mogelijkheid tot precisiewerk.

### HUURPRIJS

Zonder bediening:

- Dagprijs: € 225,-
- Weekprijs: € 800,-
- V.a. 4 weken: € 680,-

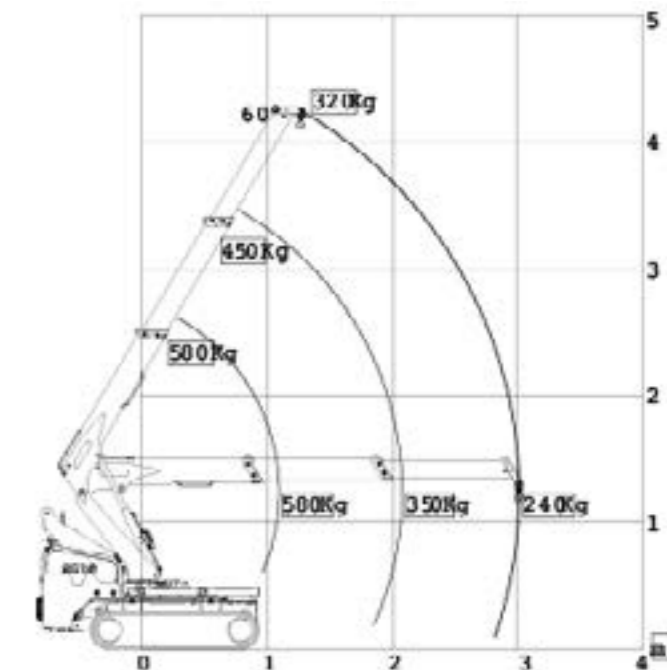
Met bediening:

- Huurprijs p/u: € 75,-

Prijzen zijn excl. BTW

### Technische Specificaties:

Motor:	Honda GX390 8,7 kW
Elektromotor:	2,2 kW 230 V AC 50 Hz
Transportbreedte:	78 cm
Transportlengte:	178 cm
Transporthoogte:	144 cm
Transportsnelheid:	Ca. 2 km/u
Lastmomentbeveiliging:	Elektrisch
Max. capaciteit:	580 kg / 1.3 m
Eigen gewicht:	690 kg + 200 kg ballast
Max. zwenkbereik:	25° + 25°
Hoogste hijspunt:	4,25 m





# BG LIFT M250

# 8

# BG LIFT M400

# 9



## Omschrijving

De Sankoo Bg Lift M250 is een extreem compacte en krachtige kraan met een hijshoogte van circa 16 meter, opvouwbaar naar 3240 x 780 x 1750 mm. De hydraulische jib maakt werken met de kraan zonder hijslier mogelijk. Daarnaast is de Sankoo Bg Lift M250 eenvoudig te verrijden en transporteren.

De hydraulisch verbreedbare rupsen verhogen de stabiliteit van de Sankoo Bg Lift M250 waardoor er ook gewerkt kan worden op ongelijke ondergronden. De Sankoo Bg Lift M250 kan uitgevoerd worden met zowel een Diesel- als een Elektromotor en is geschikt voor binnen- als buitengebruik.

## HUURPRIJS

Zonder bediening:

Dagprijs: € 450,-  
Weekprijs: € 1.350,-  
V.a. 4 weken: € 1.135,-

Met bediening:

Huurprijs p/u: € 90,-

Prijzen zijn excl. BTW

## Omschrijving

De Sankoo Bg Lift M400 is een unieke Pick and Carry mini kraan. Een compacte kraan waarvan de vermogen/gewichtsverhouding nog nooit eerder is gezien. De dwarsbalken zorgen voor een geavanceerde stabilisatie. Deze compacte kraan is uitgerust met de meest innovatieve technologieën.

De maximale capaciteit van de kraan is maar liefst 4.000 kg. Daarnaast heeft de Sankoo Bg Lift M400 een maximale hefhoogte van 21,10 m (inclusief Jib) en een werkbereik van 17,00 m (inclusief Jib). Deze compacte kraan is eenvoudig te vervoeren omdat hij opvouwbaar is tot 4250 x 1280 x 1960 mm.

## HUURPRIJS

Zonder bediening:

Dagprijs: € 500,-  
Weekprijs: € 1.500,-  
V.a. 4 weken: € 1.275,-

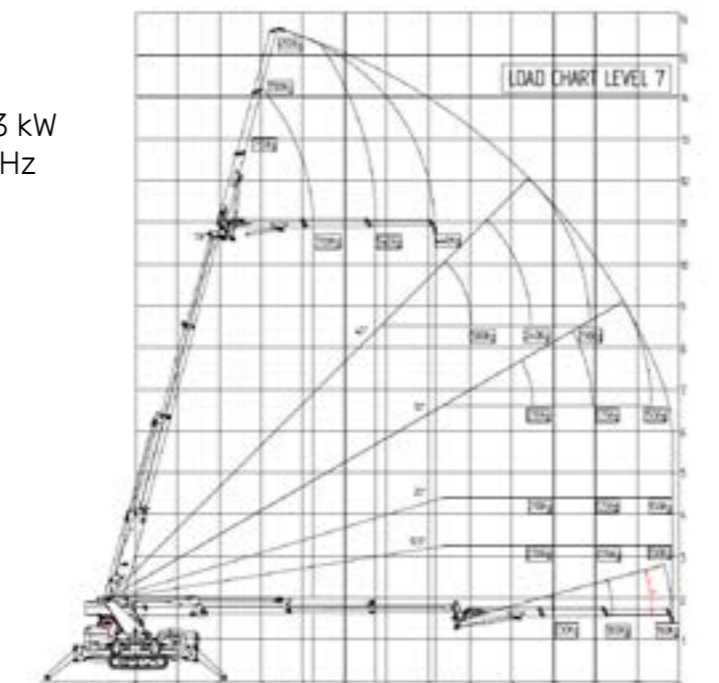
Met bediening:

Huurprijs p/u: €99,50

Prijzen zijn excl. BTW

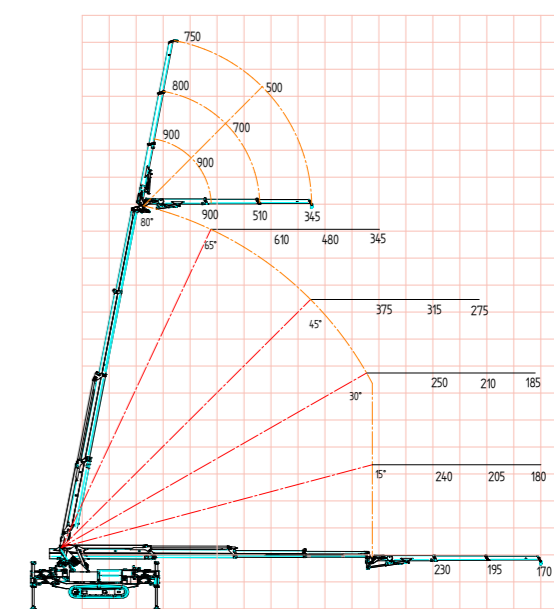
## Technische Specificaties:

Motor:	Yanmar 3TNV70 16.3 kW
Elektromotor:	2.2 kW 230 V AC 50 Hz
Transportbreedte:	0,78 m
Transportlengte:	3,42 m
Transporthoogte:	1,76 m
Transportsnelheid:	Ca. 2 km/u
Lastmomentbeveiliging:	Elektrisch
Max. capaciteit:	2.500 kg / 1,5 m
Eigen gewicht:	2.250 kg
Max. hydraulisch zwenkbereik:	Oneindig
Hoogste hijspunt:	15,65 m



## Technische Specificaties:

Motor:	Yanmar Diesel
Elektromotor:	400V 2,2 kW
Dubbelpomp:	200 bar
Transportbreedte:	1,28 m
Transportlengte:	4,25 m
Transporthoogte:	1,96 m
Transportsnelheid:	Ca. 2 km/u
Lastmomentbeveiliging:	Elektrisch
Max. capaciteit:	4000 kg
Eigen gewicht:	4300 kg
Hoogste hijspunt:	21,1 m







## Omschrijving

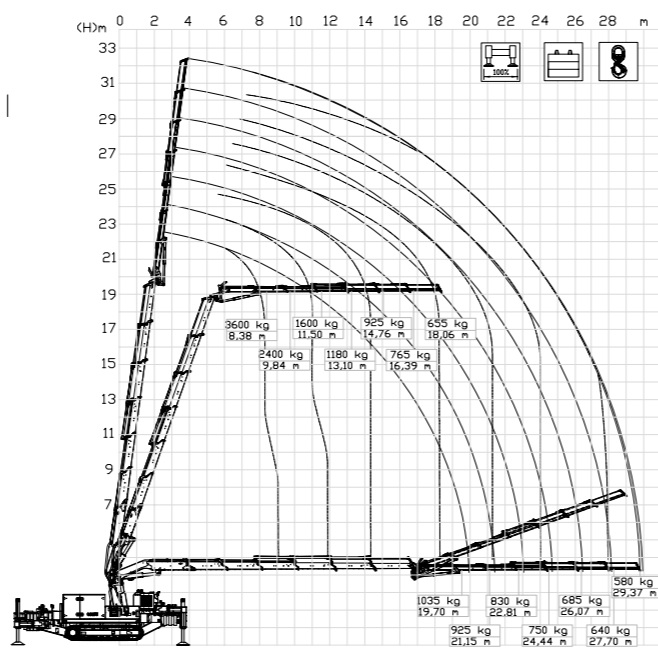
De Sankoo Bg Lift CWE 525 biedt uitzonderlijke prestaties in kleine ruimtes.

Een exclusief project van het Bg Lift onderzoeksteam, vervaardigd met de beste materialen en nieuwste technologieën. De best mogelijke combinatie van kracht en prestaties samengebouwd tot een compacte machine met uitstekende prestaties.

Compacte afmetingen in combinatie met buitengewone manoeuvreerbaarheid tot op de millimeter nauwkeurig, maakt het mogelijk om te werken op plaatsen waar men normaal gezien met een kraan van deze capaciteit niet kan komen.

## Technische Specificaties:

Motor:	Kubota Dieselmotor 84 l
Elektromotor:	400 V 15 kW
Dubbelpomp:	240 bar
Transportbreedte:	2,07 m
Transportlengte:	5,07 m
Transporthoogte:	2,77 m
Transportsnelheid:	Ca. 2 km/u
Lastmomentbeveiliging:	Elektrisch
Max. capaciteit:	14.515 kg
Eigen gewicht:	15.200 kg
Max. hydraulisch zwenkbereik:	Oneindig
Hoogste hijspunt:	32,5 m



## HUURPRIJS

Zonder bediening:

Dagprijs:	€ 1.350,-
Weekprijs:	€ 4.150,-
V.a. 4 weken:	€ 3.500,-

Met bediening:

Huurprijs p/u:	€149,50
----------------	---------

Prijzen zijn excl. BTW



## Omschrijving

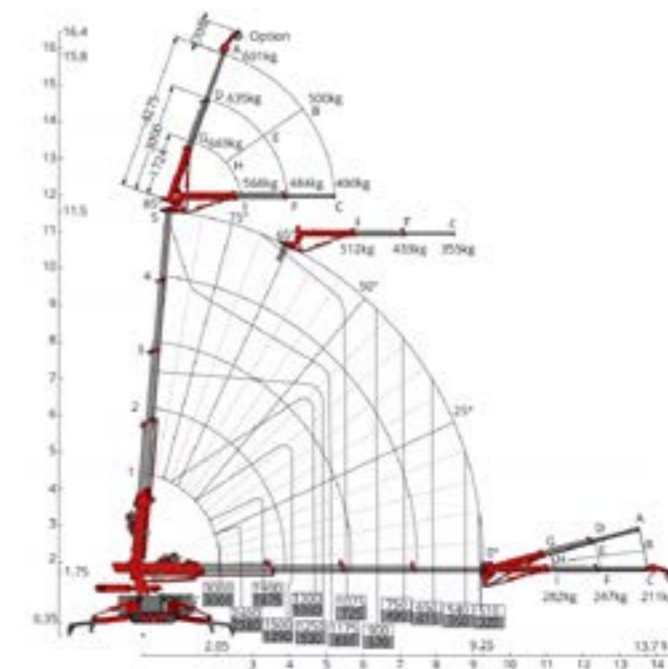
De Sankoo MHK SK6 is een multifunctionele, robuuste minihijskraan met een zeer eenvoudige bediening.

De SK6 leent zich perfect voor het plaatsen van zware glasplaten en het nauwkeurig in positie brengen van stalen balken. Het is een hardloper in het segment minihijskranen.

De Sankoo MHK SK6 is de enige minihijskraan welke meer dan zijn eigen gewicht kan tillen. Hierbij is het dus mogelijk dat de ene kraan de andere kraan in een kelder laat zakken.

## Technische Specificaties:

Motor:	Yanmar Diesel 3 cyl. 7,5 kW
Elektromotor:	12V 44 AH 2.2 kW
Dubbelpomp:	250 bar
Transportbreedte:	0,75 m
Transportlengte:	2,87 m
Transporthoogte:	1,71 m
Transportsnelheid:	0 - 3,5 km/u
Max. capaciteit:	3.000 kg
Eigen gewicht:	2.800 kg
Max. zwenkbereik:	360°
Hoogste hijspunt:	15,8 m



## HUURPRIJS

Zonder bediening:

Dagprijs:	€ 450,-
Weekprijs:	€ 1.350,-
V.a. 4 weken:	€ 1.135,-

Met bediening:

Huurprijs p/u:	€ 90,-
----------------	--------

Prijzen zijn excl. BTW





## Omschrijving

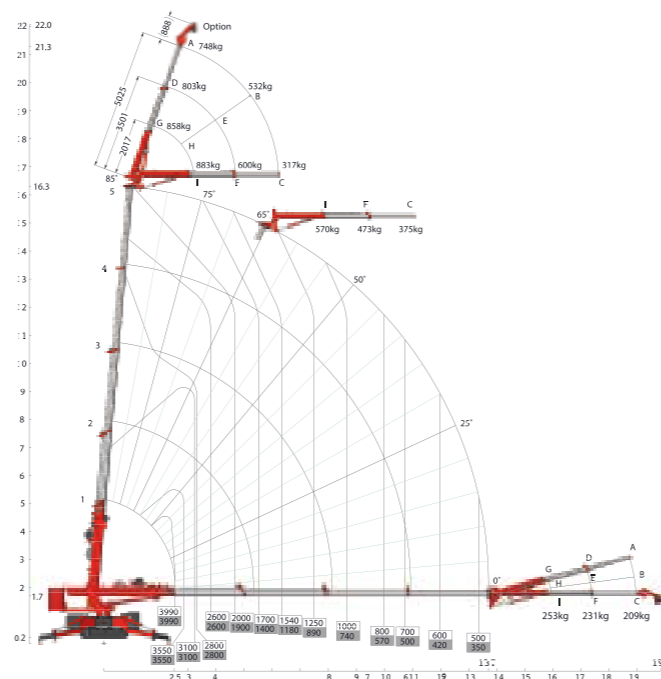
De Sankoo MHK SK10 maakt het mogelijk om in Nederland 4.000 kg te hijsen zonder hijsbewijs.

De SK10 leent zich daarmee perfect voor het zwaardere werk in o.a. industrie- en staalbouw. Door de afneembare ballast en de snel af te nemen opties kan het eigen gewicht van de kraan vlot gereduceerd worden.

De Sankoo MHK SK10 heeft bij een hijshoogte van 21 meter nog een hijscapaciteit van 750 kg. De SK10 kenmerkt zich dan ook als een enorm krachtige minihijskraan met vele mogelijkheden.

## Technische Specificaties:

Motor:	Yanmar 3 cilinder Diesel 7,5 KW
Elektromotor:	400V 5,5 kW drie fase
Pomp:	Plunjerpomp 250 bar
Transportbreedte:	0,80 m
Transportlengte:	4,13 m
Transporthoogte:	1,81 m
Transportsnelheid:	0 - 2,2 km/u
Max. capaciteit:	4.000 kg
Eigen gewicht:	4.900 kg
Max. zwenkbereik:	360°
Hoogste hijspunt:	21,3 m



## HUURPRIJS

Zonder bediening:

Dagprijs:	€ 500,-
Weekprijs:	€ 1.500,-
V.a. 4 weken:	€ 1.275,-

Met bediening:

Huurprijs p/u:	€ 99,50
----------------	---------

Prijzen zijn excl. BTW

## Omschrijving

De IMK 35500 kan zeer smalle gebieden betreden om verschillende montage- en demontage werkzaamheden uit te voeren. De IMK 35500 heeft een doorrijbreedte van 0,98 m en kan zonder enige overhangende balast roteren. De manoeuvreermogelijkheden met een stuurhoek van 86W° zijn ook uniek met dit apparaat! Het maximale zijdelings bereik is 4,30 m en een knikpunthoogte van ongeveer 7 m.

De IMK 35500 is ook zelfrijdend in elke armpositie. Om ongelukken te voorkomen, is het apparaat uitgerust met voet beschermingsstrips op de wielen. De kraan wordt bediend met een afstandsbediening met een camera-vriendelijk display. De precieze prestatiegegevens zijn te vinden in de technische gegevens welke hieronder te vinden zijn.

## Technische Specificaties:

Max. hijshoogte:	10,50m
Max. Reikwijdte:	5,10m
Max hijslast:	500kg
Afmetingen:	1,55 x 0,98 x 2,37 m
Eigen gewicht:	4700 KG
Zwenkbereik:	340 °
Stuurhoek:	: 85 °
Kantelhoek:	1.5 °
Batterij:	24V / 345Ah
Rijsnelheid:	5.7 km/h
Gronddruk max.:	2800kg / wiel
Max. Klimvermogen:	16%
Draaicirkel buiten:	1,47m buiten
Draaicirkel binnen:	1,20m binnen



## HUURPRIJS

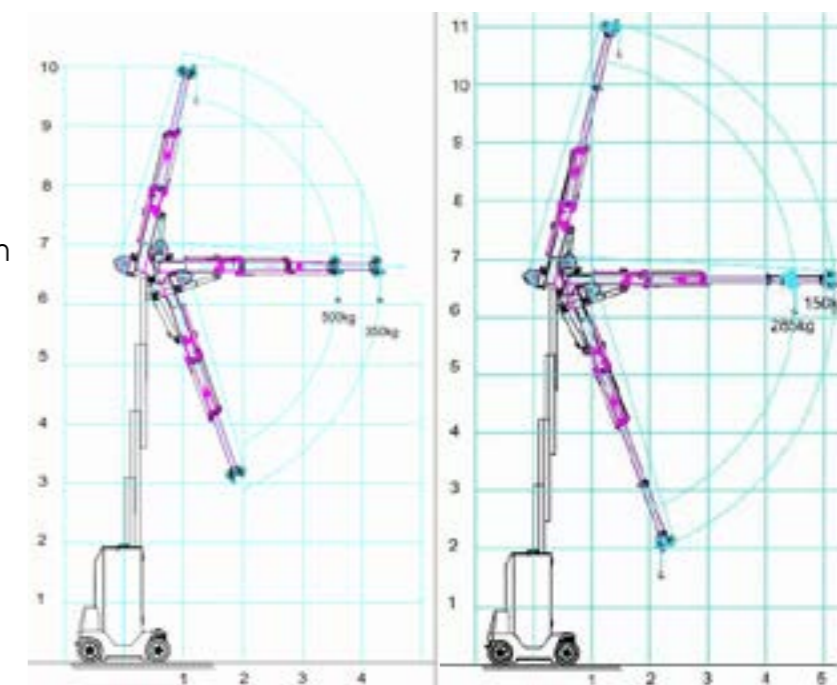
Zonder bediening:

Dagprijs:	€ 450,-
Weekprijs:	€ 1.350,-
V.a. 4 weken:	€ 1.135,-

Met bediening:

Huurprijs p/u:	€ 90,-
----------------	--------

Prijzen zijn excl. BTW





**DUTCH CF 36.10****Omschrijving**

Deze CF - 36.10 hoogwerker van Sankoo biedt de ideale oplossing voor werken in de hoogte.

Het maakt het werken niet alleen eenvoudiger, maar ook veel veiliger. Met deze hoogwerker bespaart u waardevolle tijd, waardoor er efficiënter gewerkt kan worden.

**HUURPRIJS**

Dagprijs: € 225,-

Weekprijs: € 675,-

Prijzen zijn excl. BTW

**HOOGWERKERS****De hoogwerkers van Sankoo bieden de ideale oplossing voor werken in de hoogte.**

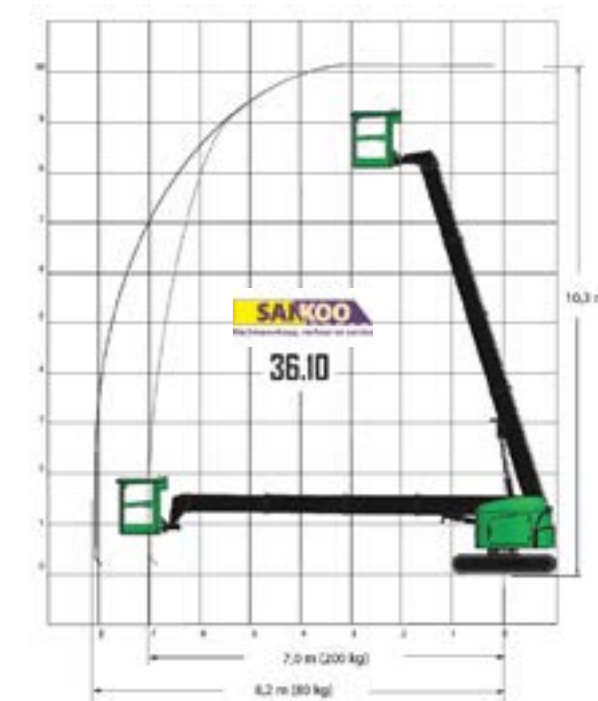
Sankoo beschikt over een breed aanbod schaar-, auto- en spin-rupshoogwerkers (Cela, Platform Basket Spider, Bibi) die een hoogte kunnen bereiken tot wel 30 meter. De zijdelingse reikwijdte gaat tot 16 meter.

Vanwege de compacte afmetingen geraken deze hoogwerkers tot op de meest onbereikbare plekken. Daarnaast zijn de schaar- en spin-rupshoogwerkers gemakkelijk te transporteren op een aanhangwagen.

Door het diverse aanbod bieden de hoogwerkers van Sankoo altijd een oplossing op maat.

**Technische Specificaties:**

Werkhoogte:	10,3 m
Totale breedte:	1.80 m
Afmetingen:	4,52 x 1,80 x 1,58 m
Aandrijving:	Yanmar 3 cilinder 17,1 kW, watergekoeld, diesel
Capaciteit werkbak:	200 kg (2 pers + 40 kg gereedschap)
Eigen gewicht:	3600 kg
Afmeting werkbak:	1,0 m x 0,66 m
Draaischijfrotatie:	360 graden. Eindeloos





# CELA DT15 SPYDER

# 16

# CELA DT25 SPYDER

# 17



## Omschrijving

De compactste spinhoogwerker ooit!

Met een transportlengte van 3.45 meter en een breedte van 0.80 meter is de CELA DT15 een gewilde machine voor schilders.

Dankzij het lage eigen gewicht van de spinhoogwerker is het transport gewicht inclusief aanhangwagen tot het minimale beperkt.

De robuuste mastconstructie zorgt voor meer stabiliteit en werkcomfort.

## HUURPRIJS

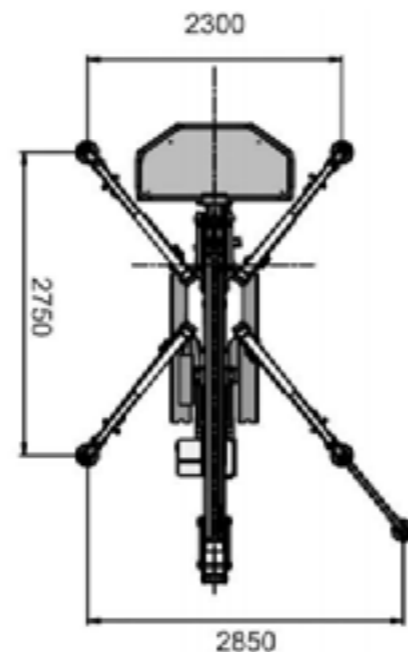
Dagprijs: € 225,-

Weekprijs: € 675,-

Prijzen zijn excl. BTW

## Technische Specificaties:

Werkhoogte:	15 m
Zijdelings bereik:	7,5 m / 200 kg
Rotatie:	1080°
Hefvermogen:	200 kg
Werkbak:	2 pers. 140 x 70 x 110 cm
Aandrijving:	Honda GX390
Elektromotor:	230 volt enkelfasig
Rijsnelheid:	0 - 1,5 km/uur
Doorrijdhoogte:	1,94 m
Doorrijdbreedte:	0,8 m
Machinegewicht:	1.600 kg



## Omschrijving

Uniek concept spinhoogwerker met ongekennde mogelijkheden!

Met een transportlengte van 4.32 meter en een breedte van 0.80 meter is de CELA DT25 een populaire machine bij schilders.

Dankzij het lage eigen gewicht van de spinhoogwerker is het transport gewicht inclusief aanhangwagen tot het minimale beperkt.

## HUURPRIJS

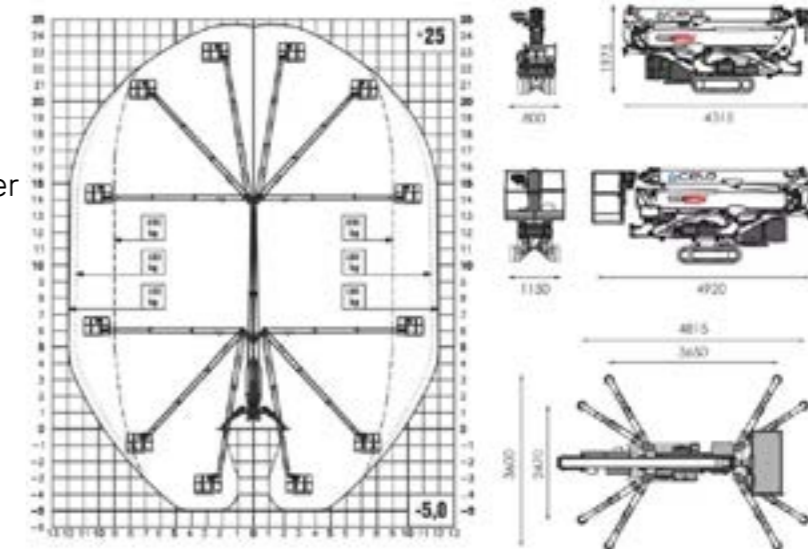
Dagprijs: € 500,-

Weekprijs: € 1.500,-

Prijzen zijn excl. BTW

## Technische Specificaties:

Werkhoogte:	24.90 meter
Rotatie:	720°
Hefvermogen:	230 kg
Werkbak:	1.40 x 0.70 x 1.10 meter
Aandrijving:	Elektro-hydraulisch
Doorrijdhoogte:	1,98 m
Doorrijdbreedte:	0,8 m
Machinegewicht:	2.950 kg







## Omschrijving

De Haulotte Compact 8 heeft een breedte van 81 cm erg handig om in de krapste ruimtes te kunnen werken.

De Compact 8 heeft een uitzonderlijke productiviteit. Door de lage doorrijhoogte is het mogelijk door standaard deuren te rijden. Wanneer de hoogwerker op volledige werkhoogte staat is het mogelijk om deze te verrijden. Doormiddel van het uitschuifbaar platform heb je net dat extra stuk werkplek.

Kortom een erg robuust, betrouwbaar en servicevriendelijke hoogwerker.

## HUURPRIJS

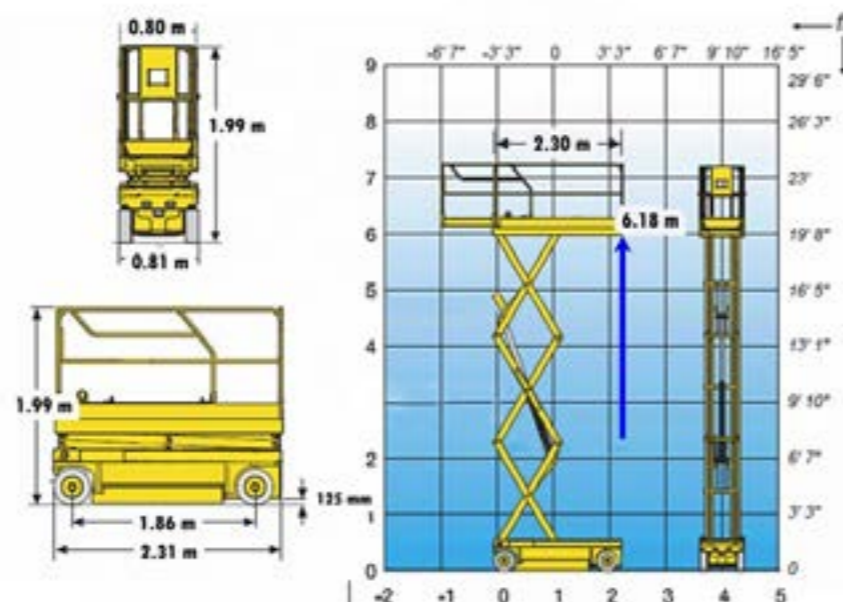
Dagprijs: € 75,-

Weekprijs: € 225,-

Prijzen zijn excl. BTW

## Technische Specificaties:

Werkhoogte: 8.2 m  
 Hefvermogen: 300 kg  
 Werkbak: 3,22 x 0,8 x 1,13m  
 Elektromotor: 185 Amph (C5)  
 Rijsnelheid: 1 - 3.5 km/h  
 Doorrijdhoogte: 2,48 m  
 Doorrijdbreedte: 0,81 m  
 Machinegewicht: 1875 kg



## Omschrijving

Het geavanceerde besturingssysteem van deze elektrische schaarlift zorgt voor veiligheid van de werknemer en is een echte gebruiksvriendelijke eenheid.

Non-Marking banden zijn duurzaam en voorkomen krassen op de vloer, het open hydraulisch systeem is voorzien van barstbescherming. Sterk draagvermogen is gekoppeld aan grote stabiliteit en een goede werkhoogte.

Er zijn uitsluitend kwaliteitsonderdelen gebruikt om ervoor te zorgen dat het apparaat duurzaam is en in staat is om te voldoen aan de behoeften van uw werkplek.

## HUURPRIJS

Dagprijs: € 100,-

Weekprijs: € 300,-

Prijzen zijn excl. BTW

## Technische Specificaties:

Werkhoogte: 10.1 m  
 Hefvermogen: 450 kg  
 Werkbak: 2.25 x 1.15 x 1.10 m  
 Aandrijving: Electro  
 Doorrijdhoogte: 1,73 m  
 Doorrijdbreedte: 0,81 m  
 Machinegewicht: 2.490 kg







## Omschrijving

De Basket 15,75 met een werkhoogte van 15 meter en zijdelingse reikwijdte van 8,5 meter zeer geschikt voor schilderwerken.

Deze hoogwerker op rupsen kan door een normale deur of een smalle poort en is daardoor inzetbaar op plekken waar andere hoogwerkers niet kunnen komen.

Ook is deze voorzien van een makkelijk afneembare werkbak. Deze Platform Basket Spin-rupshoogwerker biedt een oplossing voor snel en veilig werken zonder ladder of steiger.

## HUURPRIJS

Dagprijs: € 225,-

Weekprijs: € 675,-

Prijzen zijn excl. BTW

## Technische Specificaties:

Werkhoogte:	15 m
Hefvermogen:	6.50 m (200 kg), 8.50 (80 kg)
Aandrijving:	Hatz dieselmotor
Elektromotor:	Enkelfase 220 volt
Doorrijdhoogte:	195 cm
Doorrijdbreedte:	78 cm
Machinegewicht:	1.850 kg



## Omschrijving

Deze JLG Toucan 1010 is volledig elektrisch en heeft daardoor nul emissie uitstoot. Daarnaast is de Toucan 1010 vrijwel geruisloos voor het gebruik binnenshuis. De aandrijflijn reageert direct doormiddel van onmiddellijk reagerende AC aandrijfmotoren welke veel koppel geven en daardoor dus erg efficiënt zijn.

Doordat de JLG Toucan 1010 erg compacte afmetingen heeft is het gemakkelijk om op vele plaatsen te werken, daarnaast heeft deze een zeer nauwkeurige besturing wat het werken binnen erg makkelijk maakt.

## HUURPRIJS

Dagprijs: € 150,-

Weekprijs: € 450,-

Prijzen zijn excl. BTW

## Technische Specificaties:

Merk:	JLG
Type:	Toucan 1010
Werkhoogte:	10,10 mtr
Zijdel. bereik:	3,43 mtr
PLatform belasting:	200 kg
Eigen gewicht:	3300 kg





## ROBBY 420



# GLASROBOTS



### De glasrobots van Robby maken het mogelijk om glas te plaatsen zonder zware inspanningen.

Deze compacte machine is bijzonder gemakkelijk manoeuvreerbaar en eenvoudig te vervoeren. Door de krachtige voorwielaandrijving en brede banden staat de Robby bekend als een terreinvaardige allrounder. De glasrobots van Robby zijn geschikt voor zowel binnen- als buitengebruik.

We hebben een divers aanbod in glaszuigers welke tot wel 1.200 kg kunnen heffen. Het hanteren en plaatsen van glas was nog nooit zo makkelijk. Verklein het risico op schade door gebruik te maken van onze glaszuiger. Naast de verhuur van onze glaszuigers kunt u ook een compact kraan met bediening huren, dan zorgt het personeel van Sankoo dat uw ruit veilig en gemakkelijk geplaatst wordt.



### Omschrijving

De Robby 420 Glasrobot maakt het mogelijk om glas te plaatsen zonder zware inspanningen. Deze compacte machine is gemakkelijk manoeuvreerbaar en eenvoudig te vervoeren. Door de krachtige voorwielaandrijving en brede banden staat de Robby bekend als een terreinvaardige allrounder.

Deze krachtige hefinrichting is uitgerust met 4 zuignappen die in totaal 420 kg kunnen heffen.

De zuigkop kan 360° handmatig draaien, 180° links/rechts verstellen en in totaal 100° kantelen. De Robby 420 heeft een zijshift van 20 cm en telescopeert 60 cm naar voren. Het vacuümsysteem met dubbel circuit werkt volgens EN 13155. De Robby 420 werkt volledig op accu's.

### Technische Specificaties:

- Max. hefvermogen: 420 kg
- Hefhoogte: 2,8 m
- Min. doorrijbreedte: 0,80 m
- Min. doorrijhoogte: 1,43 m
- Lengte: 2,3 m
- Zijwaartse verplaatsing: 0,2 m
- Lengte telescooparm: 0,70 m
- Gewicht: 680 kg
- Accu: 230V 2x105 A
- Oplaadtijd: 8 uur
- Standtijd: ca. 30 uur

### HUURPRIJS

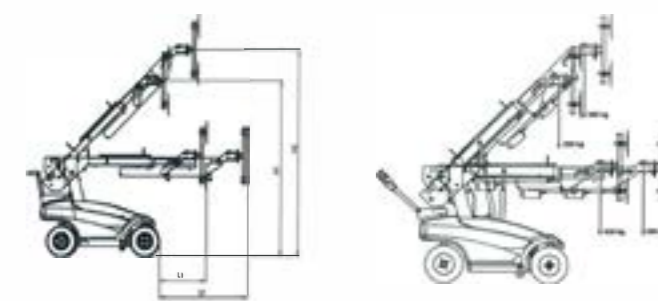
Zonder bediening:

- Dagprijs: € 150,-
- Weekprijs: € 600,-

Met bediening:

- Huurprijs p/u: € 75,-

Prijzen zijn excl. BTW



	L1	L2	H1	H2
Maximale (kg) Hebelast	420	240	280	250
Abstand [mm]	675	1275	2180	2600





### Omschrijving

Op een veilige manier glas vervoeren? Dat doet u natuurlijk met een glaszuiger van Sankoo.

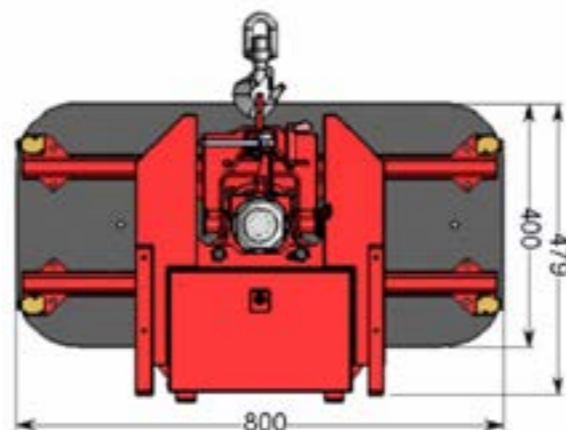
Sankoo is hét adres voor het huren van hoogwerkers, glasliften, glaszuigers en andere materialen die het werk op de bouw veiliger, sneller en efficiënter maken. We bieden verschillende soorten glaszuigers.

Welke glaszuiger kiest u?

Welke glaszuiger sluit het beste aansluit bij uw klus is afhankelijk van verschillende factoren. Het gewicht van de glasplaten is van belang, maar ook het formaat ervan. Voor grotere glasplaten is het verstandig om een glaszuiger met een wat groter oppervlak en meerdere zuignappen te kiezen.

### Technische Specificaties:

Max. hefvermogen:	500 kg
Plaatafmetingen:	800 x 400 mm
Gewicht:	40 kg
Voeding:	accu
Kantelbaar:	90°
Roterend:	360°



### HUURPRIJS

Dagprijs: € 60,-

Weekprijs: € 240,-

Prijzen zijn excl. BTW

### Omschrijving

De glaszuigers van Sankoo zijn geschikt voor het heffen en hanteren van glas met een gewicht tot wel 1.200 kg.

Het vacuümsysteem werkt met 2 onafhankelijke vacuüm circuits. Het besturingssysteem is accu aangedreven.

Een voordeel van de Righetti glaszuigers is dat deze een extra laag geplaatst hijssoog hebben voor het plaatsen van de kleine ruiten.

We verhuren verschillende glaszuigers, we geven hiervoor graag advies op maat!

### Technische Specificaties:

Max. hefvermogen:	500 kg
Plaatafmetingen:	800 x 400 mm
Gewicht:	40 kg
Voeding:	accu
Kantelbaar:	90°
Roterend:	360°



### HUURPRIJS

t/m 600 kg

Dagprijs: € 60,-

Weekprijs: € 240,-

t/m 1200 kg

Dagprijs: € 85,-

Weekprijs: € 300,-

Prijzen zijn excl. BTW





## Omschrijving

Op een veilige manier glas vervoeren? Dat doet u natuurlijk met een glaszuiger van Sankoo.

Sankoo is hét adres voor het huren van hoogwerkers, glasliften, glaszuigers en andere materialen die het werk op de bouw veiliger, sneller en efficiënter maken. We bieden verschillende soorten glaszuigers.

Welke glaszuiger kiest u? Welke glaszuiger sluit het beste aansluit bij uw klus is afhankelijk van verschillende factoren. Het gewicht van de glasplaten is van belang, maar ook het formaat ervan. Voor grotere glasplaten is het verstandig om een glaszuiger met een wat groter oppervlak en meerdere zuignappen te kiezen.

## Technische Specificaties:

### 4 Zuignappen

Raam grootte: 1350 x 330 x 1350 x 330  
300 kg draagvermogen  
60 kg eigen gewicht

### 6 zuignappen

Raam grootte: 2350 x 330  
450 kg draagvermogen  
70 kg eigen gewicht

### 10 zuignappen

Raam grootte: 2350 x 1110  
600 kg draagvermogen  
90 kg eigen gewicht



## HUURPRIJS

Dagprijs: € 60,-

Weekprijs: € 240,-

Prijzen zijn excl. BTW



# KNIKLADERS



## Diversiteit

Een kniklader is een essentieel hulpmiddel voor onder meer grondverzetbedrijven, aannemers, sloopbedrijven, kabelleggers en nog vele andere. Deze machine is geschikt voor het meest uiteenlopende werk, zoals het laden, ophogen of verplaatsen van materialen.

## Avant

Vanuit onze positieve ervaringen met Avant opteren wij voor dit merk van knikladers. Avant heeft een compleet aanbod van machines in diverse formaten en met tal van mogelijkheden. De knikladers zijn veelzijdig, krachtig, compact, innovatief en duurzaam onder alle omstandigheden. Bij de keuze voor een kniklader spelen o.a. ondergrond, afstand en hoogte een belangrijke rol. Sankoo ondersteunt u graag met een gepast advies.





## Omschrijving

Het Avant snelwisselsysteem maakt het mogelijk om op een eenvoudige en gemakkelijke manier de toebehoren aan te sluiten.

Het snelwisselsysteem is half automatisch. Dit betekent dat het aanbouwdeel rechtstreeks vanuit de cabine kan worden aangesloten en vergrendeld door het hulpstuk voldoende terug te draaien. Voor het aansluiten van het hulpstuk is er ook een hydraulisch snelwisselsysteem beschikbaar. Deze snelwissel wordt volledig bediend vanuit de cabine van de kniklader en daarmee is het mogelijk om aanbouwdelen te wisselen zonder de machine te verlaten.

## HUURPRIJS

Dagprijs: € 125,-

Weekprijs: € 500,-

Prijzen zijn excl. BTW

## Omschrijving

Bij de ontwikkeling van alle Avant-machines ligt de nadruk op uitstekende zichtbaarheid.

De AVANT 750 biedt het beste zicht op de toebehoren en het werk dat moet worden uitgevoerd. Het meest efficiënte werk wordt bereikt wanneer de bestuurder zo dicht mogelijk bij de toebehoren zit.

AVANT's excentrische telescopische arm is een derde factor voor zichtbaarheid. De telescopische arm is verschoven ten opzichte van de middellijn van de machine en biedt uitzonderlijk zicht voor de bestuurder in elke positie van de arm.

## HUURPRIJS

Dagprijs: € 125,-

Weekprijs: € 500,-

Prijzen zijn excl. BTW

## Technische Specificaties:

Motor:	Kubota
Brandstof:	Diesel
Vermogen:	28 kW, 37,5 pk
Rijsnelheid:	22 km/h
Gewicht:	1.420 kg
Max. hefvermogen:	2.100 kg
Hefhoogte:	2,83 m



## Technische Specificaties:

Motor:	Kubota
Brandstof:	Diesel
Vermogen:	36 kW, 49 pk
Rijsnelheid:	25 km/h
Gewicht:	1.700 kg
Max. hefvermogen:	2.100 kg
Hefhoogte:	3,08 m







## Omschrijving

De Fuchs F950H kniklader is een compacte machine met een groot hefvermogen.

Doordat de totale hoogte van de machine onder de twee meter blijft kun je met de machine goed in lage ruimtes werken. De Fuchs F950 is een breed inzetbare machine door zijn goede specificaties.

De Fuchs is een machine met een verlaagde voorbok hierdoor verkrijgt de chauffeur meer zicht op het werk en heeft de machine meer hefvermogen.

## HUURPRIJS

Dagprijs: € 125,-

Weekprijs: € 500,-

Prijzen zijn excl. BTW

## Technische Specificaties:

Motor:	Yanmar 3 cilinder
Brandstof:	Diesel
Vermogen:	30 pk
Rijsnelheid:	0 - 20 km/h
Gewicht:	1.780 kg
Max. hefvermogen:	1.450 kg
Hefhoogte:	2.70 m



# MINIGRAVERS

**Afhankelijk van de werken die u wilt uitvoeren, de beschikbare ruimte en de ondergrond waarop de machine zal werken, kiest u een minigraver of schranklader.**

U overweegt een minigraver/schranklader te gebruiken maar u weet niet goed welke te kiezen? U weet niet of u beter een minigraver/schranklader kunt kopen of huren? Sankoo helpt u bij uw keuze!

Sankoo biedt een ruim assortiment aan minigravers/schrankladers. Onze producten hebben heel wat voordelen.

- Ze zijn erg makkelijk te besturen.
- Multi-inzetbaar door de verschillende extra stukken.
- Ze zijn er in verschillende groottes en gewichten.
- Betrouwbare motoren en sterke hydraulica.





### Omschrijving

U kunt eenvoudig door smallere openingen navigeren en in strakkere omstandigheden werken.

Met een ingeschoven spoorbreedte van 75 cm benadert de ultracompacte Bobcat® E10 compacte (mini) graafmachine werklocaties waar uitputtende handarbeid uw enige andere optie is.

Zero Tail Swing biedt de grootste flexibiliteit om te draaien en te storten, terwijl het de meeste bescherming biedt tegen obstakels.

### HUURPRIJS

Dagprijs: € 99,50

Weekprijs: € 400,-

Prijzen zijn excl. BTW

### Omschrijving

De 301.7D beschikt over hoge bak- en stickkrachten, waardoor het een indrukwekkende en productieve graafmachine is.

Door de keuze uit twee sticklengten kan de klant zijn machine zo configureren dat hij zelfs nog meer stickkracht of meer bereik heeft.

Met zijn compacte formaat en een transportgewicht onder 2.000 kg (4500 lb), kan de 301.7D eenvoudig worden getransporteerd op een conventionele aanhanger achter een pick-up of bestelwagen.

### HUURPRIJS

Dagprijs: € 110,-

Weekprijs: € 440,-

Prijzen zijn excl. BTW

### Technische Specificaties:

Doorrijdbreedte: 0,75 m  
 Doorrijdhoogte: 2,20 m  
 Gewicht: 1176 kg  
 Motor: Kubota 3 cil D722-E2B-BCZ-6  
 Motorvermogen: 7,4 KW  
 Rijsnelheid: 2,1 km/h - 3,1 km/h



### Technische Specificaties:

Doorrijdbreedte: 0,98 m  
 Doorrijdhoogte: 2,19 m  
 Gewicht: 1.800 kg  
 Motor: Yanmar 31NV76  
 Motorvermogen: 13,5 kW  
 Rijsnelheid: 2,8 km/h - 5,6 km/h







### Omschrijving

De cabine heeft een ergonomisch, op comfort gericht ontwerp.

De cabine biedt meer comfort dan die van alle andere graafmachines in zijn klasse.

Het informatiepaneel in het midden verschaft in een makkelijk afleesbaar formaat volledige informatie over de machine. Dit kwaliteitspaneel is waterbestendig en alle informatie kan snel worden geraadpleegd. De schakelaars zijn praktisch en ergonomisch opgesteld voor de bestuurder.

### Technische Specificaties:

Doorrijdbreedte:	165 cm
Doorrijdhoogte:	252 cm
Gewicht:	3660 kg
Motor:	YANMAR, 3TNV88
Motorvermogen:	19,5 KW

### HUURPRIJS

Dagprijs: € 135,-

Weekprijs: € 550,-

Prijzen zijn excl. BTW



#### Avant/Fuchs

	Per dag	Per week
Roterende houtgrijper	25,00	
Kettinggraver	80,00	240,00
Klepelaar	60,00	240,00
Stobbenfrees	85,00	300,00
Stobbenboor	150,00	450,00
Bladblazer	40,00	160,00
Veegmachine	65,00	225,00
Verlengjib	25,00	100,00
Tegelriek	25,00	100,00
Grondbak	25,00	100,00
Palletvork	25,00	100,00
Egaliseerbord	25,00	100,00
Bomenschaar	80,00	240,00
Betonkubel	25,00	100,00
Sneeuwschuif	25,00	100,00
Klinkerklem	25,00	100,00
Strobalkklem	25,00	100,00
Tegelbandenklem	25,00	100,00
Puinriek	25,00	100,00
Grondboor	60,00	180,00

#### Minigraver

Bredetak	25,00	100,00
Smalletek	25,00	100,00
Banaanbak	25,00	100,00
Wortelmes	25,00	100,00
Onkruidriek	25,00	100,00
Sloophamers v.a.	60,00	240,00
Sloopsorteergrijpers v.a.	85,00	340,00

#### Technische gassen

Alle soorten technische gassen, ook bulk- en pakketleveringen.

#### Kunststof rijplaten

Afmetingen	Dikte	Gewicht	Dagprijs	Weekprijs
200x100cm	1,5cm	28 kg	€ 2,00	€ 6,00
300x50cm	1,5cm	22 kg	€ 1,50	€ 4,50
300x100cm	1,5cm	43 kg	€ 3,00	€ 9,00

#### Hogedrukspuit

	Per dag	Per week
Met ontstopper	135,00	350,00
Zonder ontstopper	120,00	300,00

#### Vacuüm

Vacuumpomp benzine	60,00	240,00
Vacuumpomp accu	60,00	240,00
Stelcom platen nap	25,00	
Glaszuiger t/m 300 kg	60,00	240,00
Glaszuiger t/m 600 kg	60,00	240,00
Glaszuiger t/m 1.200 kg	80,00	320,00

#### Kraan

Steenklem	25,00	100,00
Palletvork	25,00	100,00
Huloklem	25,00	100,00
Evenaar	25,00	100,00

#### Aanhangwagens

Div. aanhangwagens	25,00
--------------------	-------

Prijzen zijn excl. BTW



# SANKOO

## Machineverkoop, verhuur en service

### WERKMATERIEEL OP MAAT...

Ieder klus z'n eigen werkmaterieel. U wilt vlot, efficiënt en veilig kunnen werken. Onze machines rekenen af met pijnlijke ruggen en verhogen de productie. De machines van Sankoo bieden ideale oplossingen. Vanzelfsprekend wordt dat begeleid met een passend advies.

Zwaar werk was nooit eerder zo leuk!

0031 (0)497 57 38 71



info@sankoo.com



100 3, Bergeijk (NL)



www.sankoo.com

