

# SPÉCIFICATIONS



## MS 104T SCALPEUR





Le scalpeur mobile à deux étages MS104T est une machine de criblage flexible, destinée aux petites et moyennes opérations. Elle est robuste, polyvalente et facile à transporter.

Ref interne : MAT 726

## CARACTERISTIQUES

Année	2023
Moteur diesel Cat	C2.2 - 55kW - Stage V
Trémie	4.6 m <sup>3</sup>
Trémie avec alimentateur caoutchouc à vitesse variable	
Alimentateur caoutchouc	3 050 x 1 250 mm
Réservoir diesel	165 L
Réservoir hydraulique	375 L
Moteurs hydrauliques Sauer Danfoss	
Convoyeurs rabattables hydrauliquement	

## INFORMATION MACHINE

Longueur – en travail	10 492 mm
Largeur – en travail	8 990 mm
Longueur – transport	10 845 mm
Largeur – transport	2 560 mm
Hauteur – en travail	3 120 mm
Hauteur – transport	2 300 mm
Poids total	14 500 Kg

## OPTIONS

Choix des tailles de grilles (mailles)  
Tôle perforée  
Arrêt/démarrage à distance  
Sur élévation du cadre

*Toutes les spécifications listées, fournies par le constructeur,  
Sont à jour mais susceptibles de changer.*

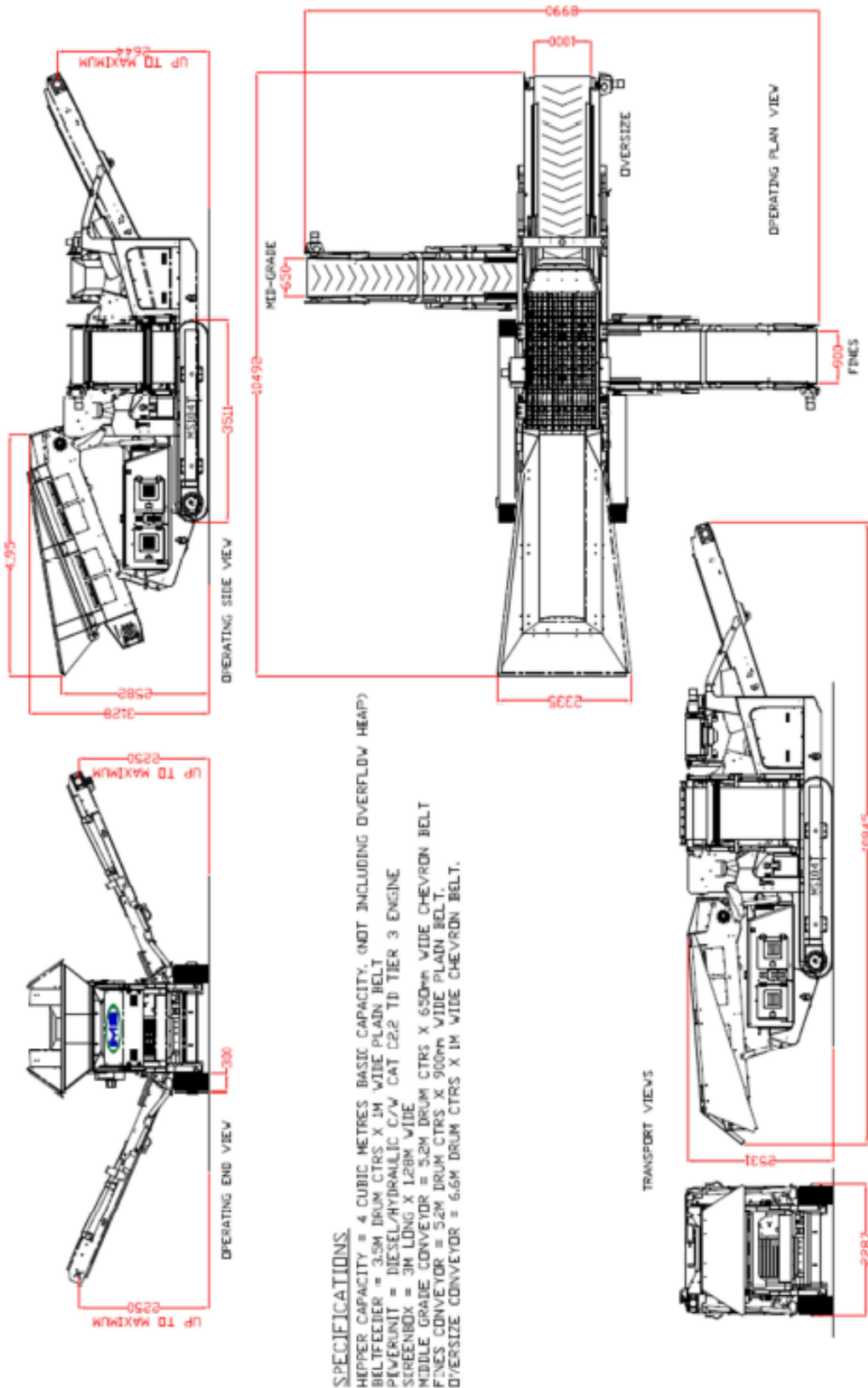
GARONNE CONCASSAGE CRIBLAGE

605 chemin de Bordegrosse - Z.A. de Bordegrosse - 31220 MONDAVEZAN

0 806 802 202 Service gratuit  
\* prix appel

– Mail [gcc@groupegaronne.fr](mailto:gcc@groupegaronne.fr) – Site [www.groupegaronne.fr](http://www.groupegaronne.fr)

Siret 508 943 685 00034 RCS Toulouse – Code NAF 4663Z



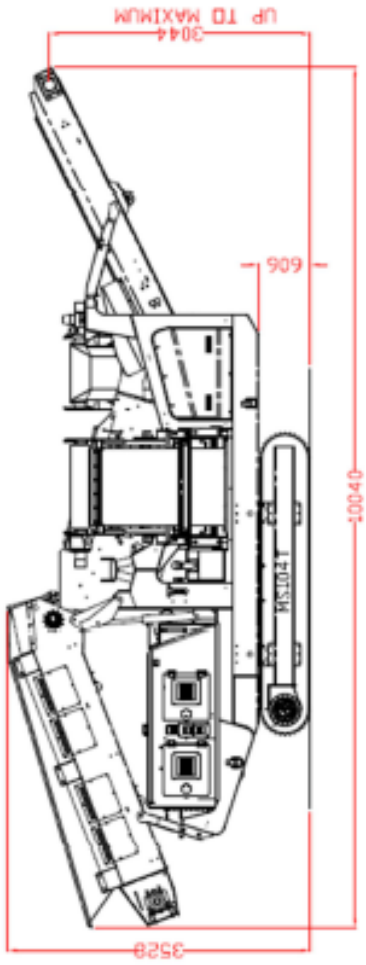
**GARONNE CONCASSAGE CRIBLAGE**

605 chemin de Bordegrosse - Z.A. de Bordegrosse - 31220 MONDAVEZAN

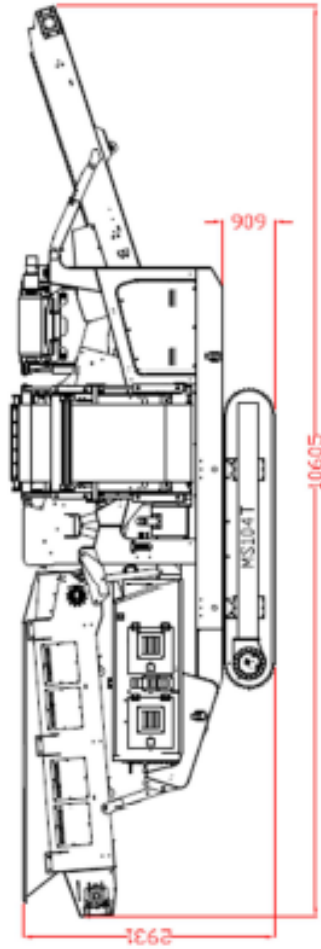
0 806 802 202 Service gratuit  
à prix appel

– Mail [gcc@groupegaronne.fr](mailto:gcc@groupegaronne.fr) – Site [www.groupegaronne.fr](http://www.groupegaronne.fr)

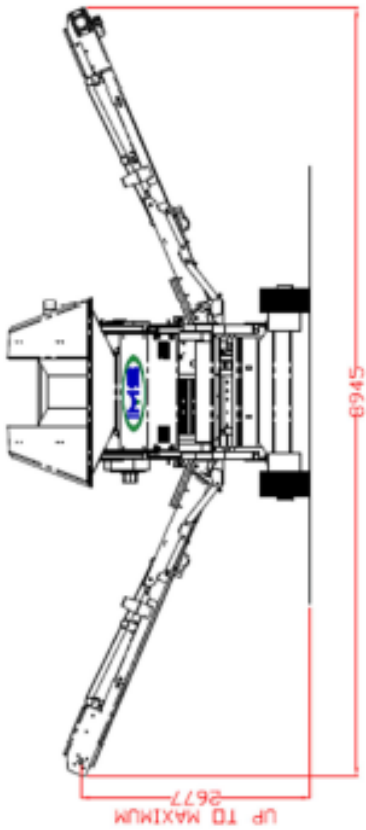
Siret 508 943 685 00034 RCS Toulouse – Code NAF 4663Z



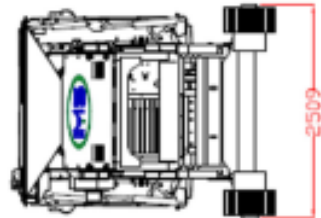
OPERATING SIDE VIEW



TRANSPORT VIEWS



END VIEW



GARONNE CONCASSAGE CRIBLAGE

605 chemin de Bordegrosse - Z.A. de Bordegrosse - 31220 MONDAVEZAN

0 806 802 202 Service gratuit  
à prix appel

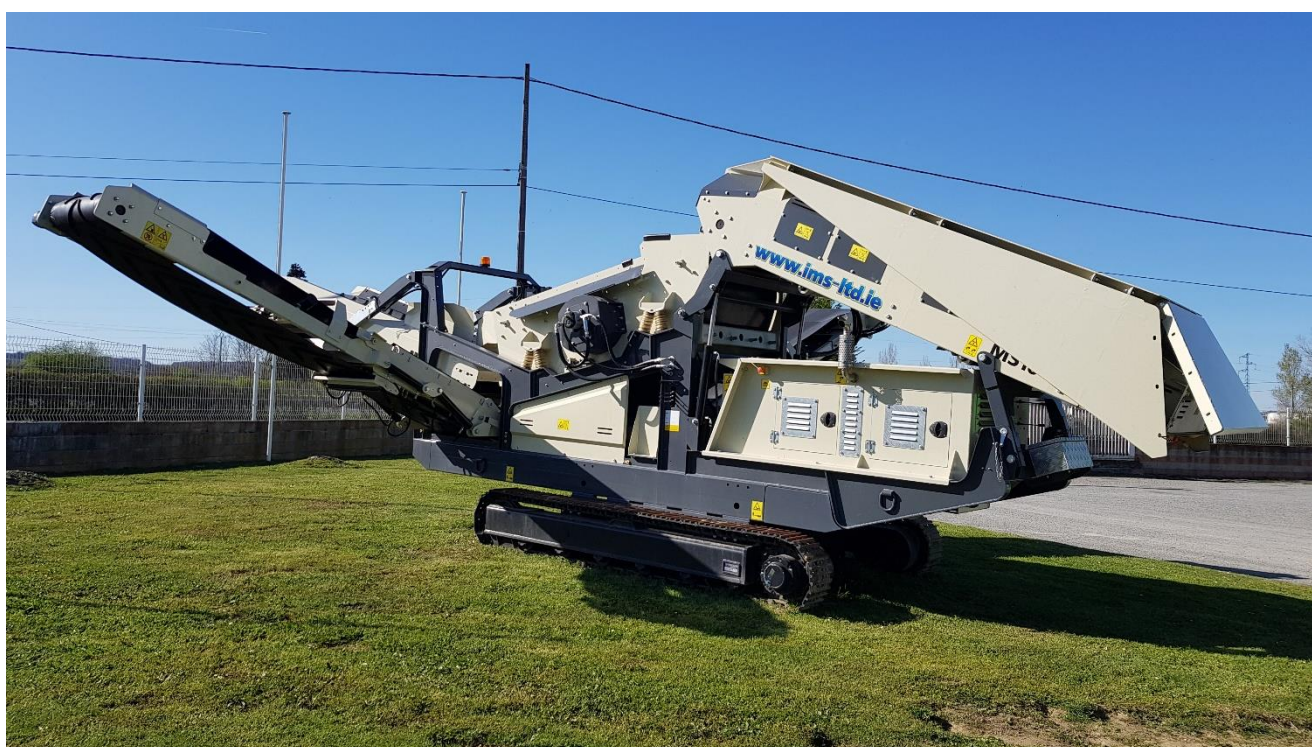
- Mail [gcc@groupegaronne.fr](mailto:gcc@groupegaronne.fr) - Site [www.groupegaronne.fr](http://www.groupegaronne.fr)

Siret 508 943 685 00034 RCS Toulouse - Code NAF 4663Z









GARONNE CONCASSAGE CRIBLAGE

605 chemin de Bordegrosse - Z.A. de Bordegrosse - 31220 MONDAVEZAN

0 806 802 202 Service gratuit  
prix appel - Mail [gcc@groupegaronne.fr](mailto:gcc@groupegaronne.fr) - Site [www.groupegaronne.fr](http://www.groupegaronne.fr)

Siret 508 943 685 00034 RCS Toulouse - Code NAF 4663Z