

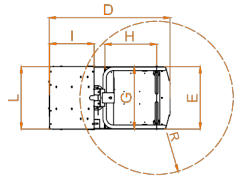
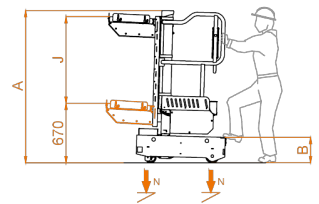
# ELEVAN<sup>®</sup>40 B picking

Maksymalna wysokość robocza	4 m
Maksymalna udźwig	200 kg
Operatorzy	1
Wykorzystanie	WewnątrzNa zewnątrz
<b>A</b> Wysokość w stanie złożonym	1730 mm
<b>B</b> Minimalna wysokość od podłoża*	290 mm
<b>C</b> Maksymalna odległość kosza od podłoża	1950 mm
<b>D</b> Wymiary podstawy	1000 mm
<b>E</b>	715 mm
<b>F</b> Wewnętrzne wymiary kosza	685 mm
<b>G</b>	580 mm
Ciężar maszyny	350 kg
Rozmiar przednich kół na popstoju	Ø 125x35
Rozmiar tylnych kół na postoju	Ø 150x40



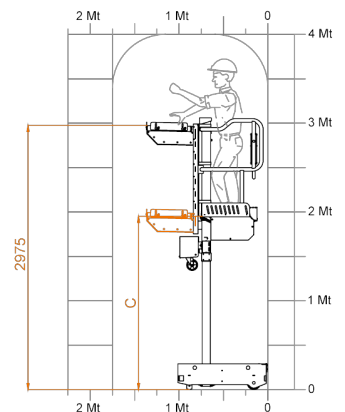
## Półka kompletacyjna

<b>I</b> Wymiary	500 mm
<b>L</b>	680 mm
Regulacja	Regulacja elektryczna
<b>J</b> Posuw	700 mm
Minimalna wysokość od podłoża	850 mm
Maksymalna wysokość od podłoża	2875 mm
Udźwig	100 kg



## Wydajność

Zasilanie	24 V
Akumulator	2 akumulatory kwasowo-ołowiowe 12V 50 Ah
ładowarka	115V-230V 50/60HZ
<b>H</b> Maksymalny stopień nachylenia	15%
Wewnętrzny promień skrętu	0
<b>R</b> Zewnętrzny promień skrętu	860 mm
Maksymalna prędkość unoszenia	0,15 m/s
Maksymalna prędkość opuszczania	0,15 m/s
<b>I</b> Maksymalny nacisk na koło przy pełnym obciążeniu **	1,55 kN



\* Obecny jest etap pośredni.

\*\* Maksymalny nacisk przy uwzględnieniu, że ciężar podnosnika plus maksymalne obciążenie kosza są rozłożone całkowicie po jednej stronie urządzenia (obciążenie całkowicie asymetryczne).



Certyfikacja i homologacja CE i Tüv do użytku wewnętrznego przy braku wiatru.

Przy ocenie zgodności zaproponowano wspomniane normy, których proponowane środki wdrożono tylko wtedy, gdy rzeczywiście istnieje odpowiednie ryzyko.

