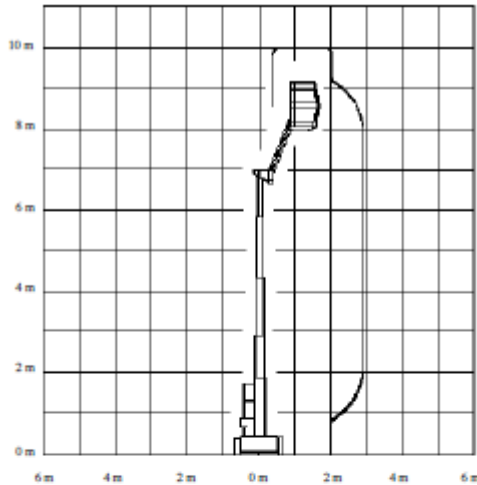




# Nacelle Verticale 10M – Type Orion 1000

## Fiche technique



### DIMENSIONS

Hauteur de travail :	<b>10 m</b>
Hauteur max de la plate-forme :	8 m
Déport maxi (travail) :	<b>2,85 m</b>
Dim. du panier :	0,99 x 0,74 m
Hauteur repliée :	2,05 m
Longueur hors tout :	2,33 m
Largeur hors tout :	1,04 m
Empattement :	1,20 m
Rayon de braquage int / ext :	0 / 1,65 m
Garde au sol :	8 cm
Poids :	2 300 kg

### PERFORMANCES

Capacité panier :	<b>210 kg ou 2 Personnes</b>
Rotation tourelle :	360 °
Vitesse déplacement :	0 à 5 km/h
position levée :	0 à 1 km/h
Pente franchissable :	20 %
Dévers maxi :	3°

### DONNÉES TECHNIQUES

Moteur ELECTRIQUE	
Batteries de traction :	24V - 275 Ah
Commande proportionnelle	
<b>2 roues motrices</b>	
Pneus pleins :	15 x 4 1/2 x 8 non marking

