

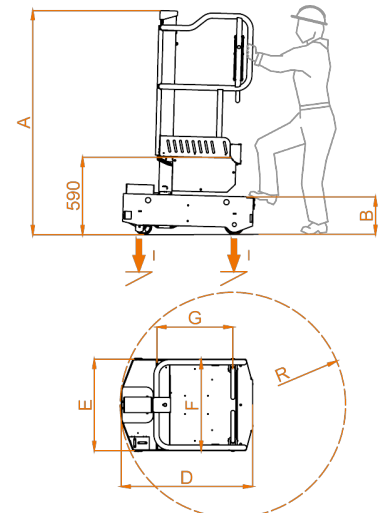
ELEVATOR® 40 B

Maksymalna wysokość robocza	4 m
Maksymalna udźwig	200 kg
Operatorzy	1
Wykorzystanie	Wewnątrz
A Wysokość w stanie złożonym	1730 mm
B Minimalna wysokość od podłoża*	290 mm
C Maksymalna odległość kosza od podłoża	1950 mm
D Wymiary podstawy	1000 mm
E	715 mm
F Wewnętrzne wymiary kosza	685 mm
G	580 mm
Ciężar maszyny	265 kg
Rozmiar przednich kół na popstoju	Ø 125x35
Rozmiar tylnych kół na postoju	Ø 150x40



Wydajność

Zasilanie	24 V
Akumulator	2 akumulatory kwasowo-ołowiowe 12V 50 Ah
ładowarka	115V-230V 50/60HZ
H Maksymalny stopień nachylenia	15%
Wewnętrzny promień skrętu	0
R Zewnętrzny promień skrętu	860 mm
Maksymalna prędkość unoszenia	0,15 m/s
Maksymalna prędkość opuszczania	0,15 m/s
I Maksymalny nacisk na koło przy pełnym obciążeniu **	1,55 kN



* Obecny jest etap pośredni.

** Maksymalny nacisk przy uwzględnieniu, że ciężar podnosnika plus maksymalne obciążenie kosza są rozłożone całkowicie po jednej stronie urządzenia (obciążenie całkowicie asymetryczne).



Certyfikacja i homologacja CE i TÜV do użytku wewnętrznego przy braku wiatru.

Przy ocenie zgodności zaproponowano wspomniane normy, których proponowane środki wdrożono tylko wtedy, gdy rzeczywiście istnieje odpowiednie ryzyko.

