

Datenblatt

Inv. Nr.
472 M634 191



Bezeichnung **Dieselschlagramme D 62 - 22**

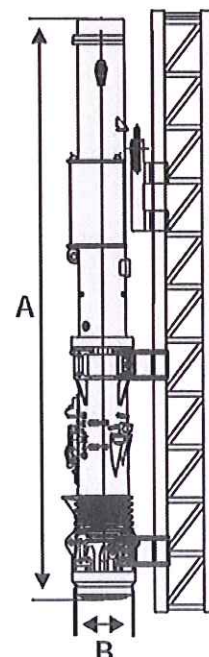
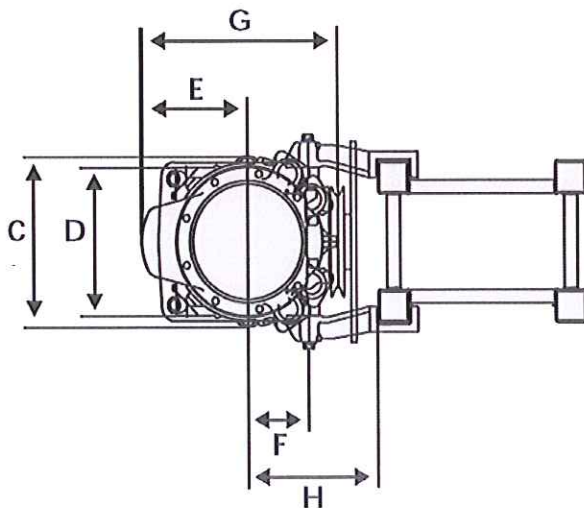


Erstelldatum:
25.10.2012 Jens Schäfer

Seite von
1 3

Freigabe:
Schäfer

		D62-22	D80-23	D100-13	D150-42	D200-42
Technische Daten						
Schlaggewicht (Kolben)	kg	6200	8000	10000	15000	20000
Energie pro Schlag	kNm	224-107	288-171	360-214	512-329	682-436
Schlagzahl	min ⁻¹	35-50	35-45	35-45	36-45	36-45
Geeignet zum Einrammen von Rammgut (abhängig von Boden und Rammgut)	t	4-30	6-60	7-100	12-160	14-250
Verbrauch						
Dieselloil	l/h	20	25	30	50	60
Schmierstoff	l/h	2	2,6	2,6	4,8	5,8
Tankinhalt						
Dieseltank	l	98	155	155	310	430
Schmierstofftank	l	31,5	32	32	45	80
Max. Seildurchmesser für optionale Umlenkrolle der Ausklinkvorrichtung (*2-fach gesichert)	mm	38	30*	30*	36*	36*
Gewicht						
Ausklinkvorrichtung	kg	450	750	750	1850	1850
Dieselbär	kg	12250	16905	20720	28450	51800
Max. Schrägrammung ohne / mit Verlängerung		1:2 / 1:1	1:5 / 1:2	1:5 / 1:2	1:5 / 1:2	1:5 / 1:3
Maße						
A Gesamtlänge des Dieselbären ohne Verlängerung	mm	5910	7200	7358	6990	8175
B Außendurchmesser des Schlagstückes	mm	710	820	820	990	1250
C Breite des Dieselbären	mm	800	890	890	1280	1425
D Breite für Anschluss der Führungsbacken	mm	560	800	800	1110	1425
E Mitte Dieselbär bis Pumpenschutz	mm	490	550	550	720	730
F Mitte Dieselbär bis Mitte Gewindebohrung für Führungsbacken	mm	380	350	350	375	580
G Tiefe des Dieselbären	mm	970	1110	1110	1450	1890
H Mindestabstand von Mitte Dieselbär bis Vorderkante Mäkler	mm	500	660	660	900	1050



TECHNISCHE STAMMDATEN

DIESELBÄR



KAUF (INVEST)-NUMMER: 472 M634 191

GERÄTEBEZEICHNUNG	Dieselschlagramme	KRAFTSTOFF-NORMVERBRAUCH	20	l/h
FABRIKAT	DELMAG	TANKINHALT	98	L
TYPE	D 62 - 22	KUEHLMITTEL-SPEZIFIKATION		
SERIENNR./FAHRGEST.NR:	307 - K	KUEHLFLUESSIGKEIT-MENGE		L
EIGENGEWICHT		MOTOR-ART		
TRANSPORTBREITE	80	<small>(DIESEL / BENZIN / ELEKTRO / PNEUMATIK / HYBRID / ... / KEINE)</small>		
TRANSPORTHOEHE	97	MOTOR-HERSTELLER		
TRANSPORTLAENGE	591	MOTOR-KUEHLUNG		
TRANSPORTGEWICHT	14100	<small>(WASSER / LUFT / OEL / ... / KEINE)</small>		
NUMMER ERSATZTEILBUCH		MOTOR-LEISTUNG		kW
ARTIKELNUMMER LIEFERANT		MOTOR-TYPE		
ARTIKELNUMMER HERSTELLER		MOTOR-ZYLINDER		
STUNDENZAehler		MOTOROEL-SPEZIFIKATION		
<small>(JA/NEIN)</small>		MOTOROEL-MENGE		L
MAX.BETRIEBSGEWICHT		GERÄTEFARBE	rot	
KRAFT		HYDRAULIKOEL-SPEZIFIKATION		
		HYDRAULIKOEL-MENGE		L
		ABGAS-STUFE-TIER		
		ABGAS-CO2-WERT		#####
		ABGAS-GRENZWERT-CO		#####
		ABGAS-GRENZWERT-HC		#####
		ABGAS-GRENZWERT-NOX		#####
		ABGAS-GRENZWERT-PM		#####
		SCHALLDRUCKPEGEL		dB(A)
		SCHALLLEISTUNGSPEGEL		dB(A)
		DATUM		
		ANSPRECHPARTNER		

3/3